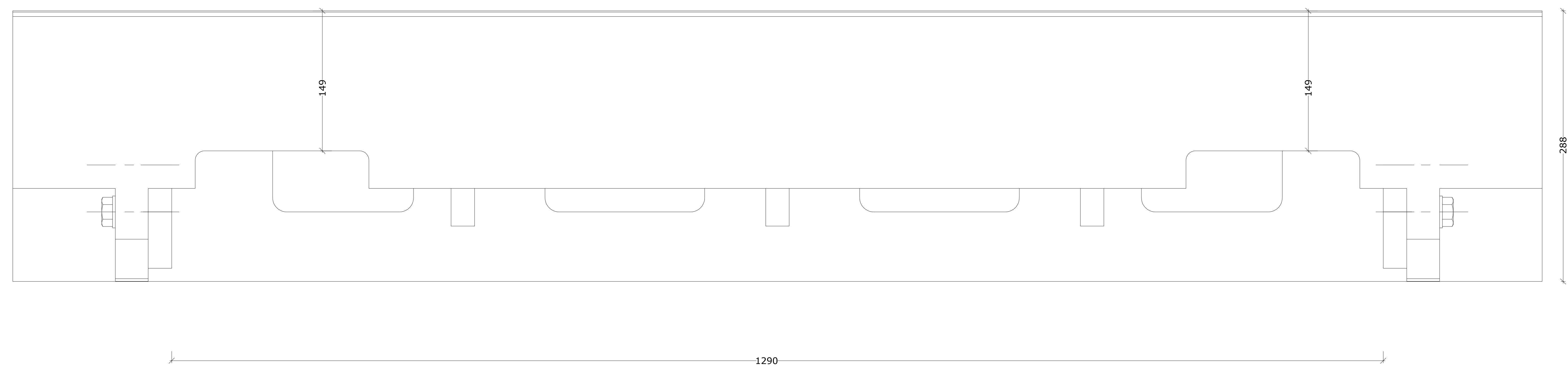
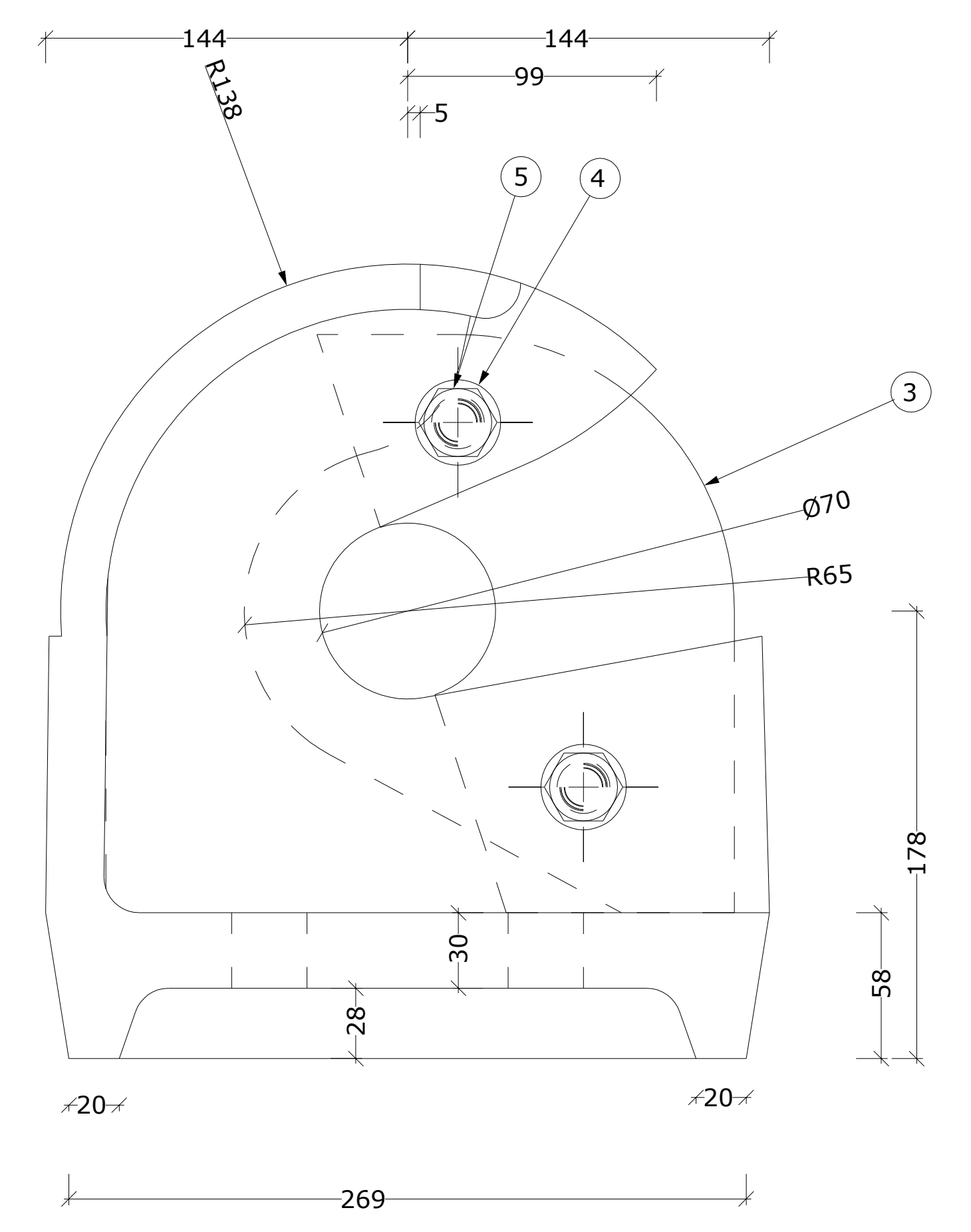
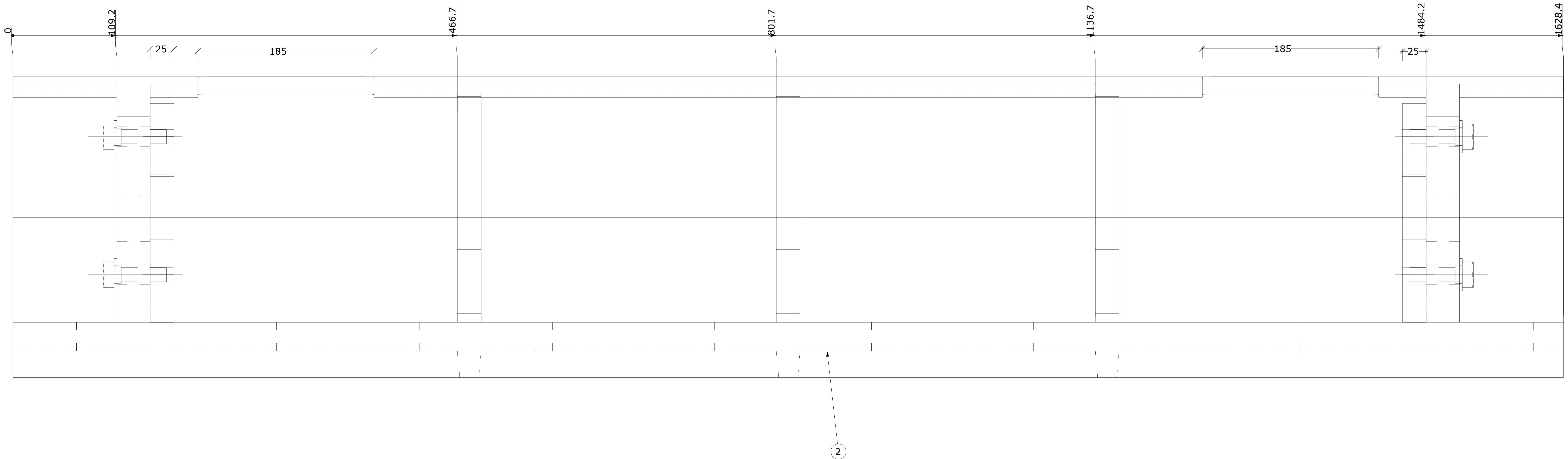


Qua.ty:	2
Mat.:	AISI304
Peso:	4.845 kg
Spessore:	25 mm
Parte:	VA001A_103_P



IN.	N. DISEGNO	DESCRIZIONE	CL.	MATERIALE	PESO	SPESS.	LUNGH.	Q.TA
1	VA001A_100	SOGLIA			246.149			1
2	VA001A_101_F	FUSIONE		AISI304	235.852	0.000		1
3	VA001A_103_P	PANTOGRAFATO		AISI304	4.845	0.000		2
4	R18-...-JK6592	ROSETTA UNI 6592 19X34			0.015			4
5	V18-55-...-U5739	VITE TE INT.FIL.UNI 5739 M18X55	B		0.137			4

**CONSORZIO DEL TICINO**  
 TRAVERSA DELLA MIORINA - COMUNE DI GOLASECCA (VA)

LAVORI DI MANUTENZIONE STRAORDINARIA PER IL  
 RIPRISTINO DELLA CAPACITA' D'INVASO DI RITENUTA

INTERVENTO SU CAMPATE 1 E 2 IN SPONDA SINISTRA TICINO

**PROGETTO ESECUTIVO**  
 STATO DI PROGETTO  
 BASE DI ROTAZIONE - PARTI IN FUSIONE

RESPONSABILE UNICO DEL PROCEDIMENTO  
SIG.RA DORIANA BELLANI

STRUTTURE PROVVISORIALI E CANTIERIZZAZIONE  
**MAJONE & PARTNERS**  
 DOT. ING. DENIS CERENI - DOT. ING. NICOLA PESARELLI

RESPONSABILE COORDINATORE PROGETTO  
DOTT. ING. BEATRICE MAJONE

CARRENTERIE  
**BB PROGETTI**  
 VIA DEL MONACO, 3 - 41121 PESARO (PS)  
 TEL. 071 403695 - FAX 071 409195  
 EMAIL: bbprogetti.barborelli@gmail.com  
 P.I. 02504460410

SICUREZZA E GESTIONE  
**MICRON**  
 STUDIO DI ARCHITETTURA ED INGEGNERIA  
 DOT. ING. MASSIMO MARINI  
 via Brennero, 27 - 02062 Corneto (Viterbo) - VI  
 tel. 339.37.02.018  
 E-Mail: micron@microned.com

ASPETTI IDRAULICI PAESAGGISTICI E AMBIENTALI  
**BLU progetti**  
 DOT. ING. MASSIMO SARTORELLI

DATA: APR 2020

REV.1  
REV.2  
REV.3

REV.1 GIU 2020

SCALA: 1:2

TAVOLA: **TAV 20**