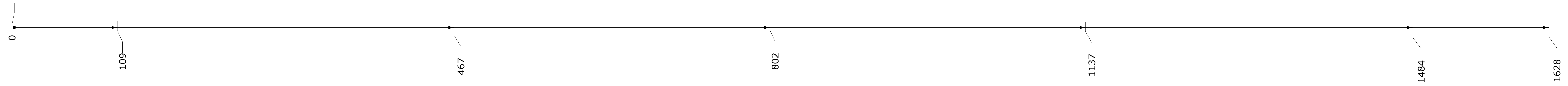
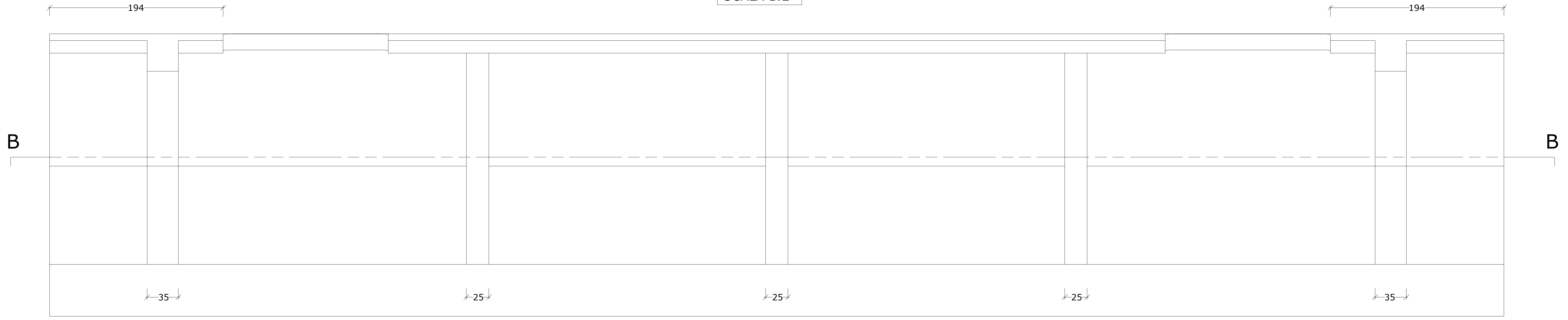
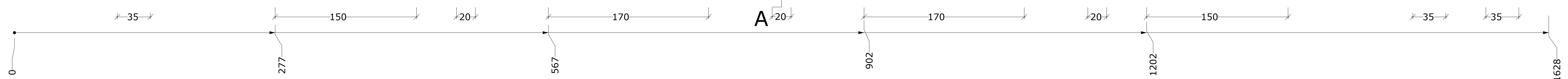
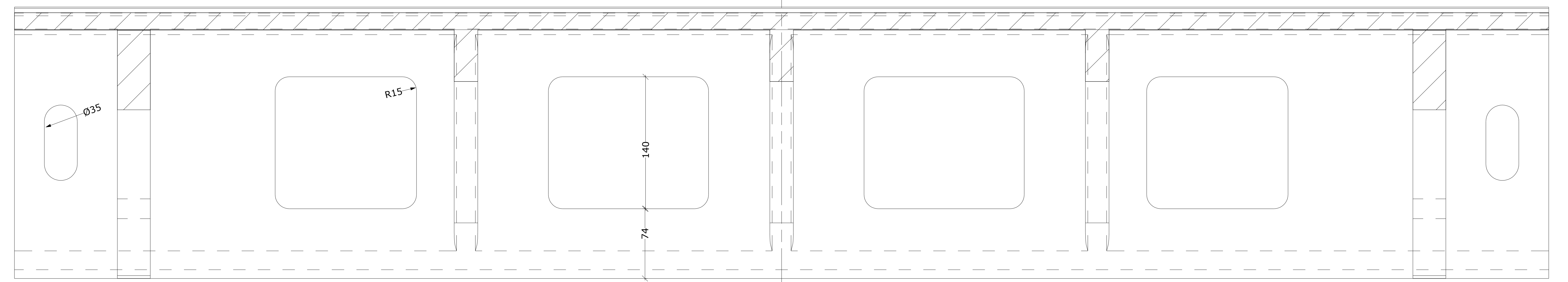


1628

SCALA 1:2

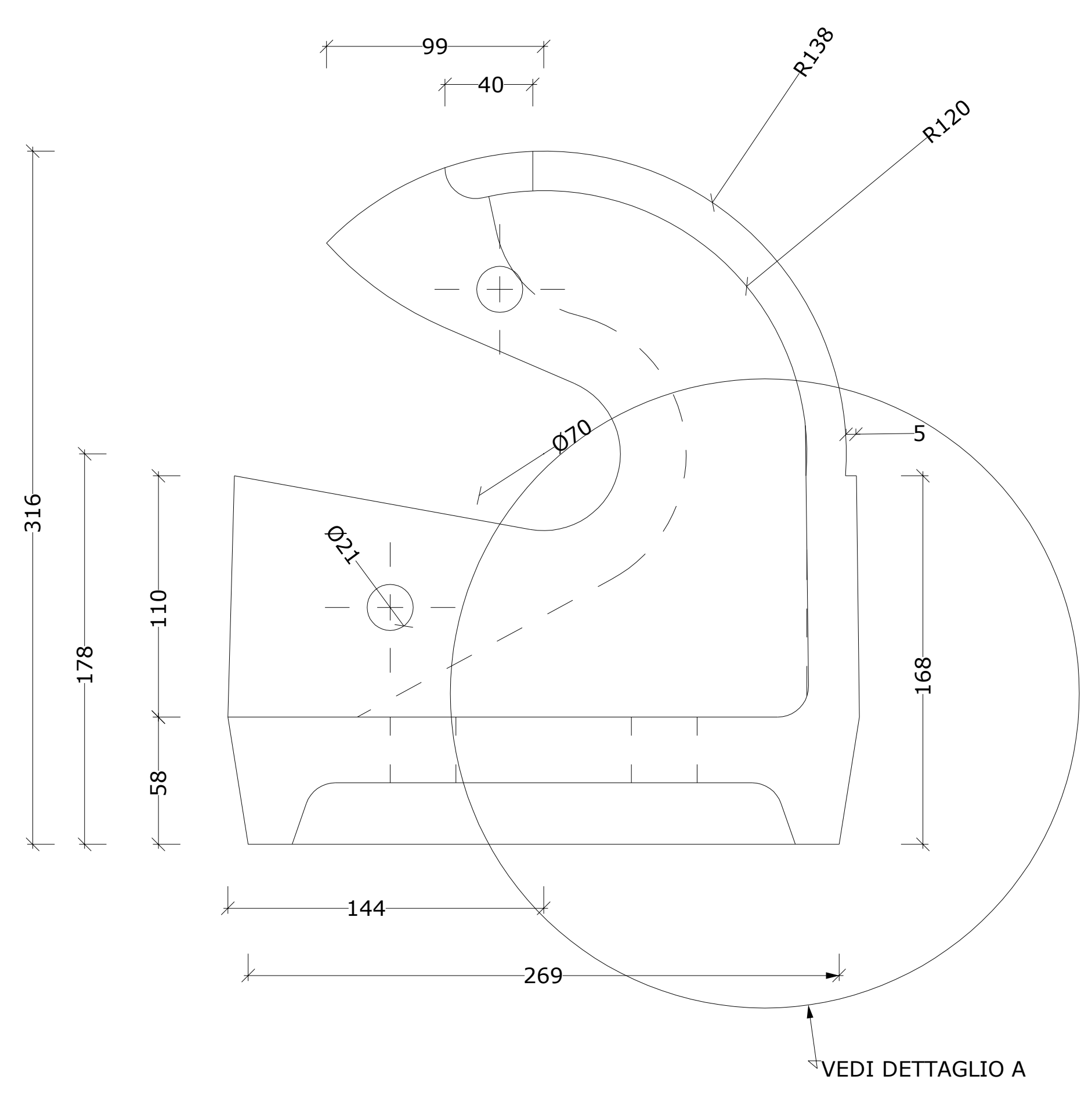


A

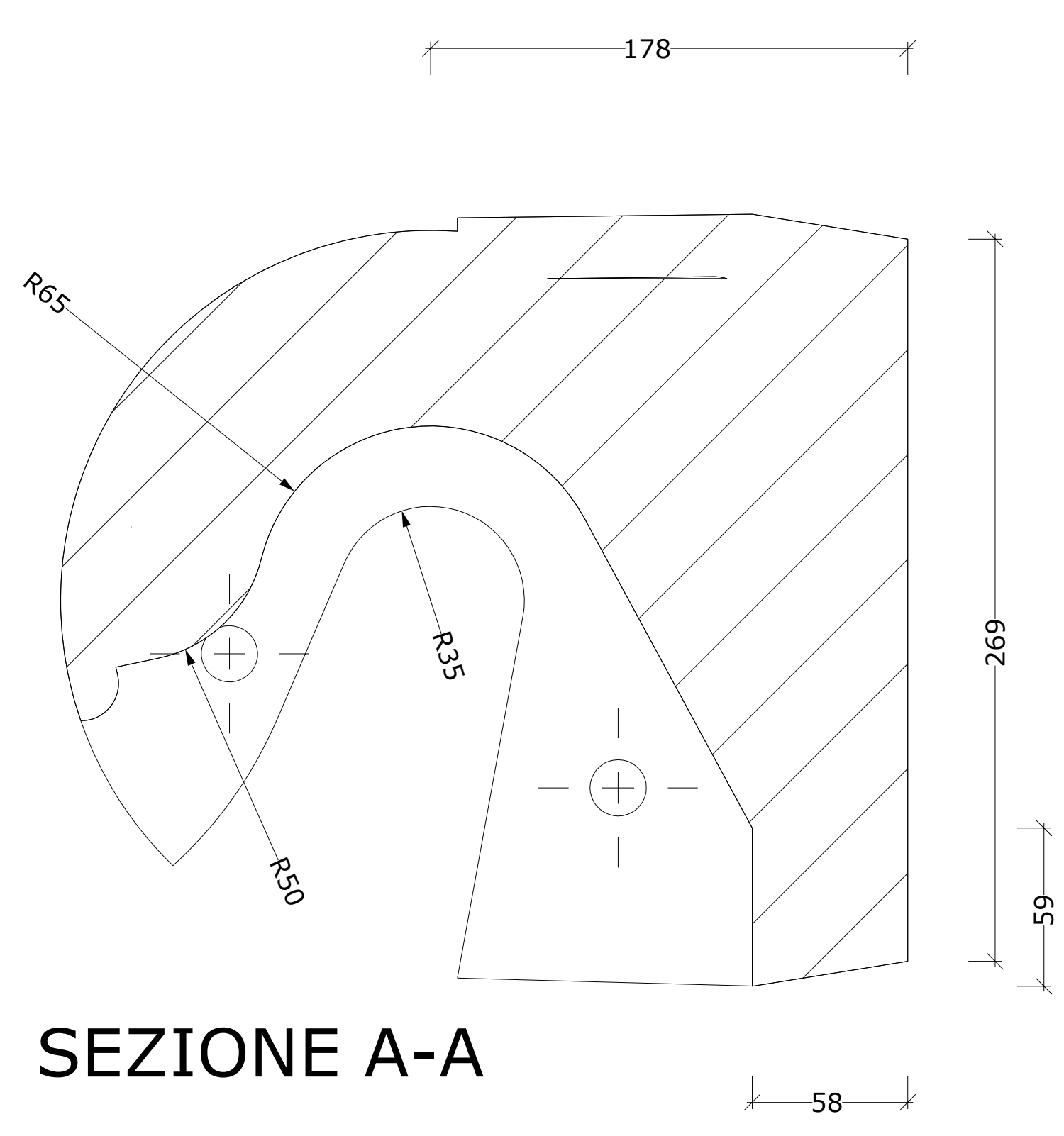


SEZIONE B-B

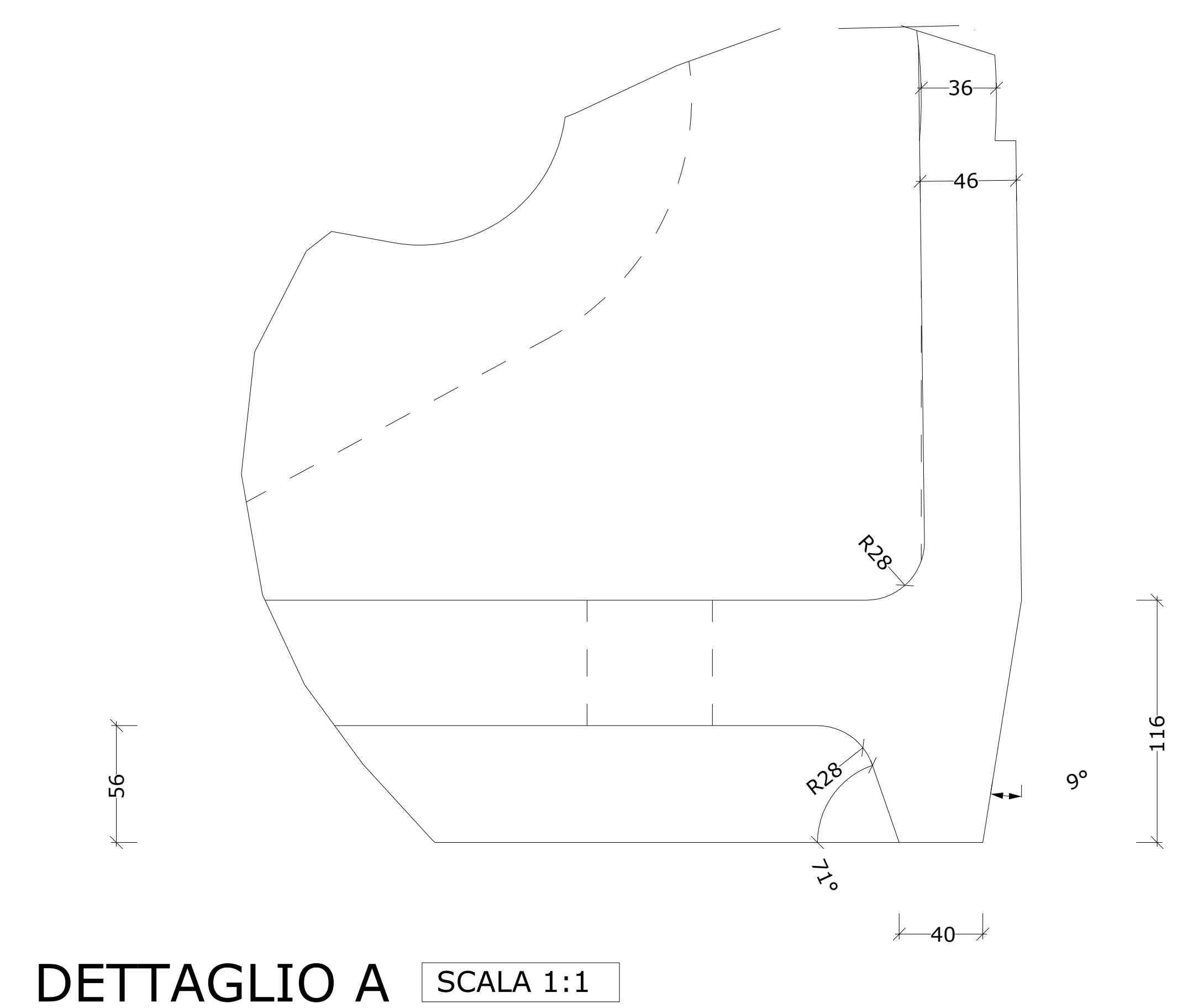
SCALA 1:2



VEDI DETTAGLIO A



SEZIONE A-A



DETTAGLIO A

SCALA 1:1

 <p><b>CONSORZIO DEL TICINO</b> TRAVERSA DELLA MIORINA - COMUNE DI GOLASECCA (VA)</p>		
<p>LAVORI DI MANUTENZIONE STRAORDINARIA PER IL RIPRISTINO DELLA CAPACITA' D'INVASO DI RITENUTA INTERVENTO SU CAMPATE 1 E 2 IN SPONDA SINISTRA TICINO</p>		
<p><b>PROGETTO ESECUTIVO</b> STATO DI PROGETTO BASE DI ROTAZIONE - PROSPETTO E SEZIONI</p>		
<p>RESPONSABILE UNICO DEL PROCEDIMENTO SIG.RA DORIANA BELLANI</p>		<p>RESPONSABILE COORDINATORE PROGETTO DOTT. ING. BEATRICE MAJONE</p>
<p>STRUTTURE PROVVISORIALI E CANTIERIZZAZIONE <b>MAJONE &amp; PARTNERS</b> DOTT. ING. DENIS CERLINI - DOTT. ING. NICOLA PESSARELLI</p>		<p>CARPENTERIE DOTT. ING. STEFANO BARBARES DOTT. ING. FRANCESCO BARBARES <b>BB PROGETTI</b> VIA DEL MONACO, 3 - 41121 PESARO (PU) TEL. 0721 403695 - FAX 0721 403695 EMAIL: bbprogetti.barbares@gmail.com P.I. 02304940410</p>
<p>SICUREZZA E GESTIONE STUDIO DI ARCHITETTURA ED INGEGNERIA <b>MICRON</b> DOTT. ING. MASSIMO SARTORELLI VIA BASSO n.2 - 20093 CORNATE (PESCARO MB) TEL. 035 4741018 E-MAIL: massimo.mario@micronca.it</p>		<p>ASPETTI IDRAULICI PAESAGGISTICI E AMBIENTALI <b>BLU progetti</b> DOTT. ING. MASSIMO SARTORELLI</p>
<p>DATA: APR 2020</p>	<p>REV.1: GIU 2020 REV.2: REV.3:</p>	<p>SCALA: 1:2</p>
		<p>TAVOLA: <b>TAV 19</b></p>