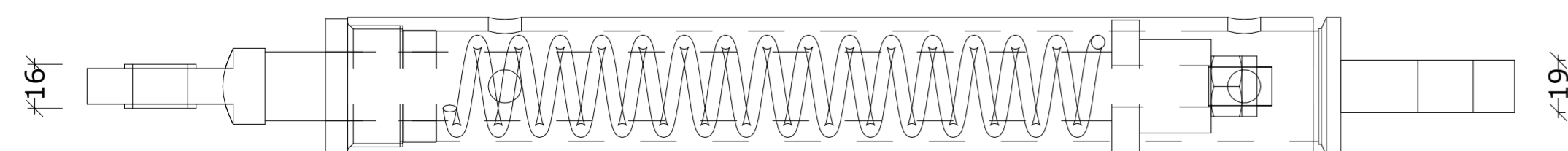
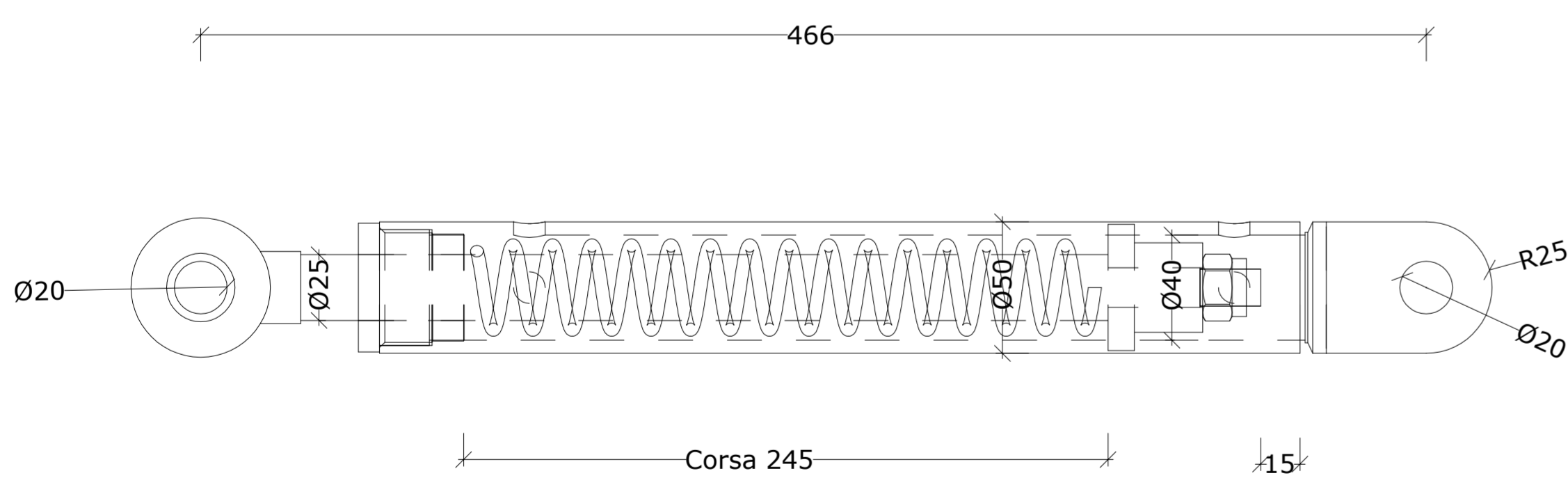


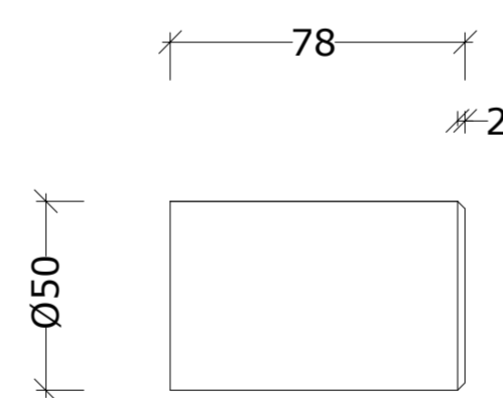
| IN. | N. DISEGNO | DESCRIZIONE | CL. | MATERIALE | PESO | SPESS. | LUNGH. | Q.TA |
|-----|-----------------|---|-----|-----------|--------|--------|--------|------|
| 1 | VA001A_045 | Sistemi di blocco - costruttivo e particolari | | | 17.689 | | | 1 |
| 2 | VA001A_046_P | FP 60 x30 | T | AISI304 | 1.346 | | 0.000 | 1 |
| 3 | VA001A_047_P | PANTOGRAFATO | P | AISI304 | 6.814 | | 0.000 | 2 |
| 4 | VA001A_048_M | Tondo D. 50 | P | AISI304 | 1.203 | | 0.000 | 2 |
| 5 | VA001A_062_M | Tondo D 20 | T | AISI304 | 0.271 | | 0.000 | 1 |
| 6 | R20--_U6592 | ROSETTA UNI 6592 21X37 | | | 0.017 | | | 2 |
| 7 | S3-2-22--_U1336 | COPIGLIA UNI 1336 3.2X22 | | | 0.000 | | | 2 |



Cilindro commerciale AISI adattato con molla di compressione interna

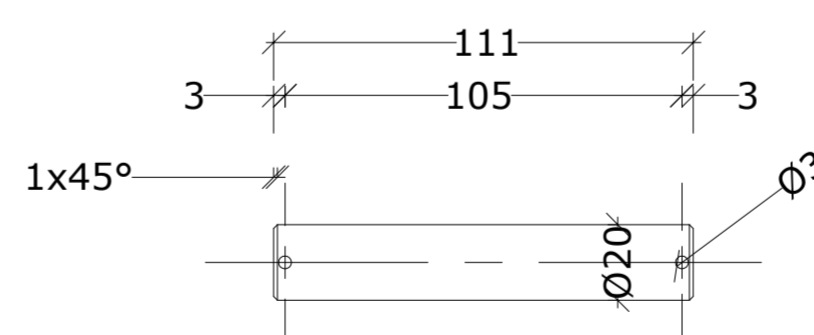


SCALA 1:2



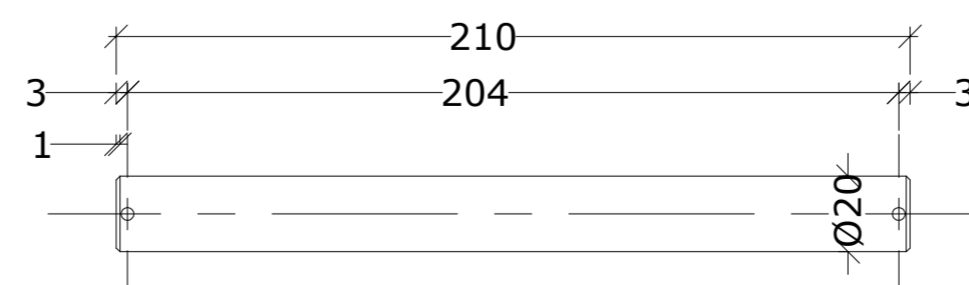
| | |
|--------------|--------------|
| Qua.ty: | 2 |
| Mat.: | AISI304 |
| Peso: | 1.203 kg |
| Profilo: | Tondo D. 50 |
| Trattamento: | -- |
| Parte: | VA001A_048_M |
| Lunghezza: | 0.000 mm |
| Scala: | 1:2 |

SCALA 1:2



| | |
|--------------|--------------|
| Qua.ty: | 1 |
| Mat.: | AISI304 |
| Peso: | 0.271 kg |
| Profilo: | Tondo D 20 |
| Trattamento: | -- |
| Parte: | VA001A_062_M |
| Lunghezza: | 0.000 mm |
| Scala: | 1:2 |

SCALA 1:2



| | |
|--------------|---------------|
| Qua.ty: | 1 |
| Mat.: | AISI304 |
| Peso: | 0.516 kg |
| Profilo: | Tondo D 20 |
| Trattamento: | -- |
| Parte: | VA001A_062_2M |
| Lunghezza: | 0.000 mm |
| Scala: | 1:2 |

Perno lato porta

CONSORZIO DEL TICINO
 TRAVERSA DELLA MIORINA - COMUNE DI GOLASECCA (VA)

LAVORI DI MANUTENZIONE STRAORDINARIA PER IL
 RIPRISTINO DELLA CAPACITA' D'INVASO DI RITENUTA

INTERVENTO SU CAMPATE 1 E 2 IN SPONDA SINISTRA TICINO

PROGETTO ESECUTIVO
 STATO DI PROGETTO
 PORTE CHANOINE - SISTEMI DI BLOCCO

RESPONSABILE UNICO DEL PROCEDIMENTO
SIG.RA DORIANA BELLANI

RESPONSABILE COORDINATORE PROGETTO
DOTT. ING. BEATRICE MAJONE

STRUTTURE PROVVISORIE E CANTIERIZZAZIONE

MAJONE & PARTNERS
ENGINEERING

DOTT. ING. DENIS CERLINI - DOTT. ING. NICOLA PESSARELLI

CARPENTERIE

DOTT. ING. STEFANO BARBARESI
DOTT. ING. FRANCESCO BARBARESI

BB
PROGETTI

VIA DEL MONACO, 3 - 61121 PESARO (PU)
TEL. 0721 403695 - FAX 0721 40895
EMAIL: bbprogetti.barbaresti@gmail.com
P.I. 02304740410

SICUREZZA E GESTIONE

STUDIO DI ARCHITETTURA ED INGEGNERIA

MICRON

DOTT.ING. MASSIMO MARSI
Via Breccia n.2 - 20063 Cornico sul Naviglio (MI)
Tel. 035 6743018
E-Mail: massimo.marsi@studiomicon.it

ASPETTI IDRAULICI PAESAGGISTICI E AMBIENTALI

BLU
progetti

DOTT. ING. MASSIMO SARTORELLI

DATA: APR 2020

REV.1
REV.2
REV.3

SCALA: 1:2

FID:

TAVOLA: **TAV 15**

La presente tavola è valida fin dall'atto di consegna. Art. 1153 c.c.c.